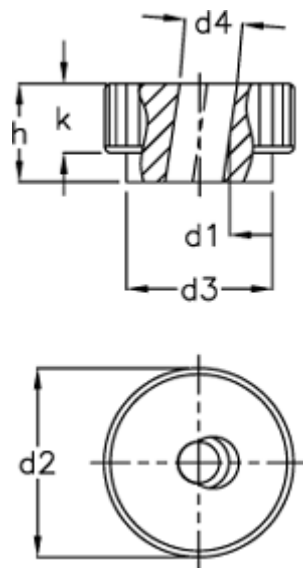


Varenummer: 20711510

Beskrivelse: E+G Hurtigspænde fingerskrue GN 6303.1-M8

## Mål



d1 = M8

d2 = 30

d3 = 20

d4 = 8.7

h = 17

K = 12